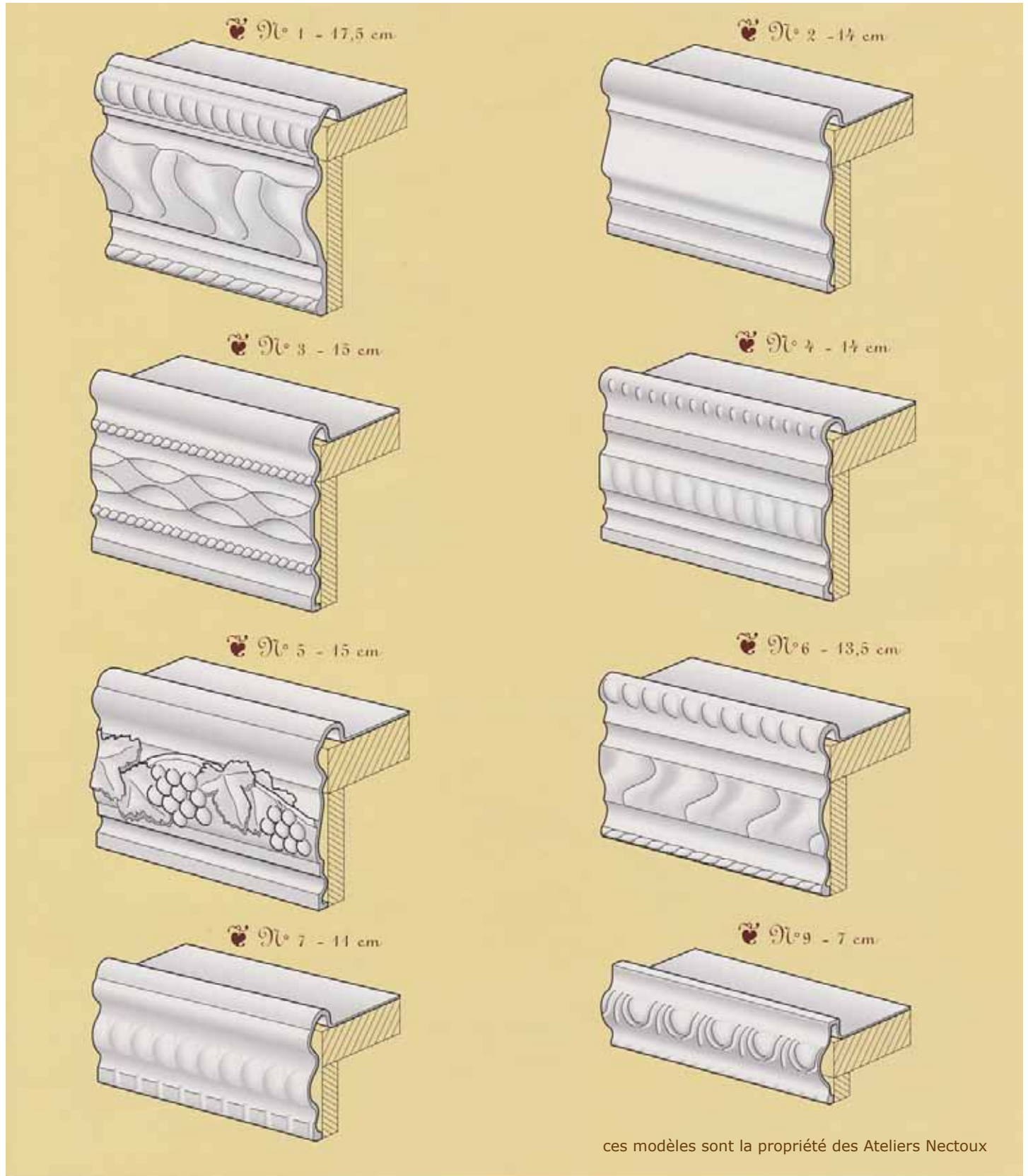
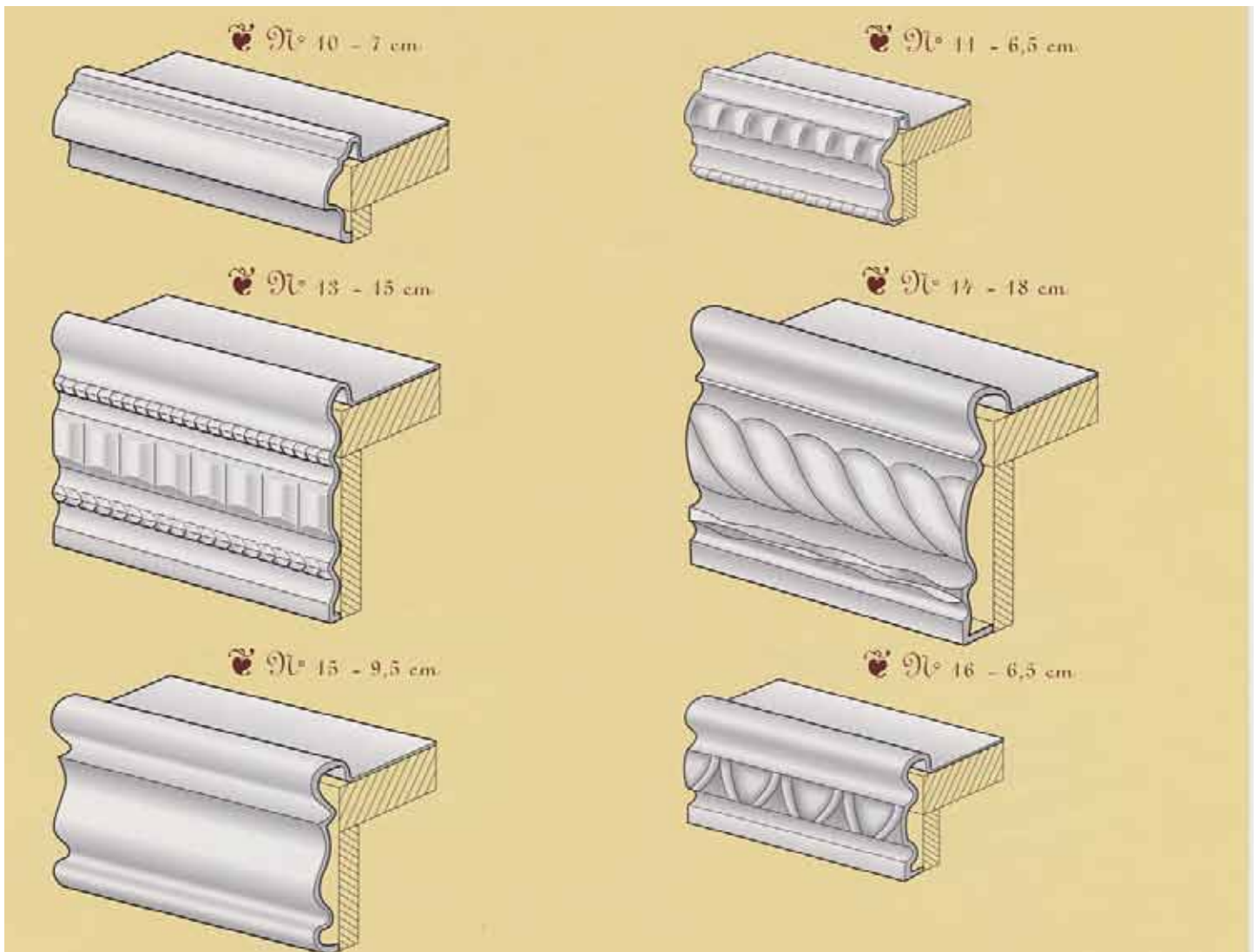
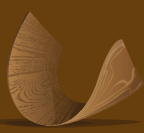




Eric JOVIS contribue à la diffusion du savoir-faire traditionnel des étainiers de bars en confiant la fabrication de ses comptoirs aux plus grands étainiers de France.

Les bordures suivantes sont réalisées en étain massif porté au stade de la fusion puis coulé dans des moules pour imprimer la forme désirée. Contrairement au zinc qui nécessite une protection contre les salissures, l'étain s'entretient très facilement et conserve en permanence une magnifique patine.

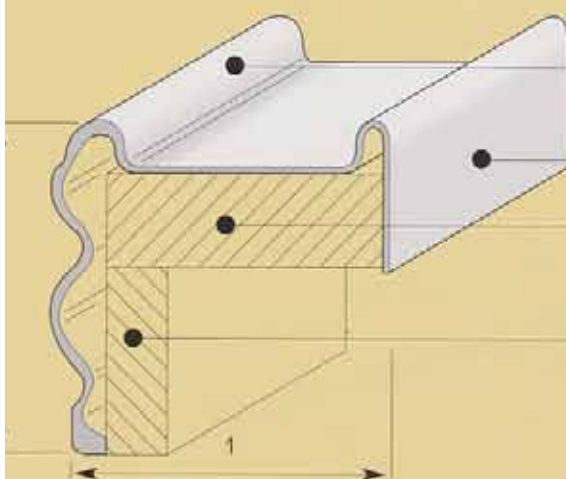




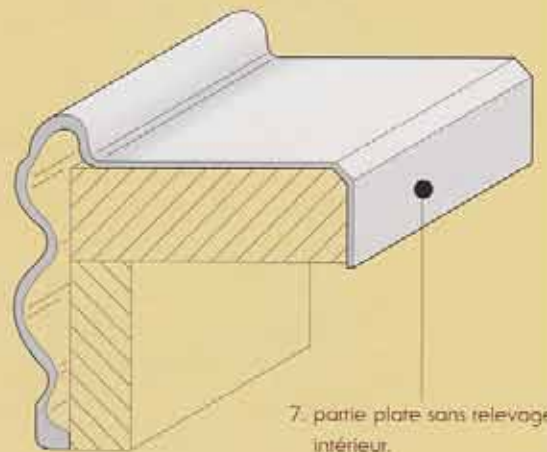
## Langage technique

Avec relevage intérieur

Sans relevage intérieur



1. largeur du dessus,
2. hauteur de bordure,
3. relevage hauteur 15 mm,
4. partie plate avec relevage intérieur,
5. plateau bois, 30 mm ép.,
6. retombée bois variant selon bordure.



7. partie plate sans relevage intérieur.

ces modèles sont la propriété des Ateliers Nectoux